

Mosogatás green&clean kalapos mosogatógép, 80k/ó, üritő pumpa, vegyszer adagoló, ESD

TERMÉK # _____

MODELL # _____

NÉV # _____

SIS # _____

AIA # _____



504297 (EHT8EG)

Kalapos mosogatógép,
szimpla burkolatú manuális
tető, atmoszferikus bojler,
beépített vegyszer adagoló,
öblítőszer adagoló, üritő
pumpa, ESD, 80 kosár/óra

Rövid leírás

Termék szám

304 rozsdamentes acél konstrukció: szimpla burkolatú tető, külső; front és oldalsó panelek, mosótank, tankszűrő, mosó- és öblítőkarak. 2 liter tiszta vizet használ a végső öblítéshez. Az AISI 304 rm. acélból készült atmoszferikus bojler és az öblítés fokozó pumpa garantálja az állandó 84°C-os öblítésvíz hőmérsékletet és nyomást. "Wash Safe Control" funkció LED fénynel: zölden világít, ha az összes tárgy megfelelő öblítésen esett át. ESD: a készülék belsejében keletkezett hőt felhasználja a bojlerbe jövő víz felfűtéséhez. Erőteljes 0.8kW-os mosópumpa, rozsdamentes acélból készült felső és alsó forgó mosókarak. Kialakításának köszönhetően sarokban is telepíthető. Üritő pumpa. Vegyszer adagoló. Öblítőszer adagoló. Flexibilis csövek. Állítható magasságú lábakkal szállítva.

Fő jellemzők

- Beépített atmoszferikus bojler. Állandó 84°C-os öblítésvíz hőmérséklet. Az öblítés független a hálózati víznyomástól.
- Hőmérséklet felügyeleti rendszer garantálja a megfelelő hőfokon történő mosogatást és a garantált hőfokon történő fertőtlenítést az öblítés során.
- Beépített lágyindítás a törékeny eszközök védelme érdekében.
- A ferde mosókaraknak köszönhetően a mosogatószeres víz nem csepeg rá a tiszta tányérokra az öblítési fázis után.
- A tető felnyitásával bármikor megszakíthatja a ciklust.
- Automatikus öntisztító ciklus. Önleüritő függőleges mosópumpa és bojler a baktériumok elszaporodásának megelőzése érdekében.
- Csúcsminőségű elektronikus szabályzás beépített programozással, öndiagnosztikai rendszerrel a szervizeléshez. Automatikus öntisztító ciklus.
- Bépített öblítőszer és vegyszer adagoló.
- A kezelői panelen keresztül le lehet csökkenteni a bojler teljesítményét, így a szerviztechnikusoknak egyszerűbb lesz a munkájuk, a gép megbontása nélkül elvégezhető ez a művelet.
- 3 fázisú elektromos csatlakozás, a helyszínen 1 fázisúvá alakítható.
- IP25 vízvédelem a vízszugár, a tömör tárgyak és a kisebb állatok ellen (nagyobb, mint 6 mm).
- NSF/ANSI 3 és DIN 10512 megfelelés.
- Maximális óránkénti kapacitás: 80 kosár vagy 1.440 tányér (nagy termelékenységű mód). Egy gombnyomással átkapcsolható 63 kosár vagy 1.134 tányér/óra kapacitásra (NSF/ANSI 3 mód).
- 45/84/150 másodperces ciklus (nagy termelékenységű mód); 57/84/150 másodperces ciklus (NSF/ANSI 3 mód).
- "WASH SAFE CONTROL" zöld fény jelzi, hogy az eszközök öblítése megfelelő volt.

Konstrukció

- Nagy teherbírású rozsdamentes acél konstrukció. 304 rm. acélból készült belső mosótér és külső panelek.
- Előlről hozzáférhető préselt tank.
- 3 rugóval felszerelt, szimpla burkolatú tető, mely könnyen mozgatható és biztonságosan kezelhető.
- A speciális külsejű rozsdamentes acél mosó/öblítő karak és a fűvókák a legkiválóbb tisztítást biztosítják.
- A kosár alatt és felett lévő forgó, egymással felcserélhető rozsdamentes acél mosó/öblítő karak egyszerűen eltávolíthatóak és tisztíthatóak.
- Előkészítve a helyszíni HACCP és Energy Management csatlakoztatáshoz.
- Vízsintérezékelő: nem kapcsolódik be a fűtés, ha alacsony a vízszint.
- A készülék leüritő pumpával, vegyszer és öblítőszer adagoló pumpával felszerelt.

Jóváhagyás



Fenntarthatóság

- A mosogatási ciklusnál csak 2 liter vizet fogyaszt, ezáltal energia, víz, mosogatószer és öblítőszer megtakarítást biztosít.

- Kosár 16 db pohárhoz (max. PNC 867040
magasság: 220 mm, átmérő: 100 mm) -
kék

Szállított tartozékok

- 2 Sárga evőeszköztartó PNC 864242
- 1 Kosár 18 db nagytányérhoz (max. PNC 867002
átmérő: 240 mm) vagy 27 db
kistányérhoz (max.átmérő 150 mm)

Opcionális tartozékok

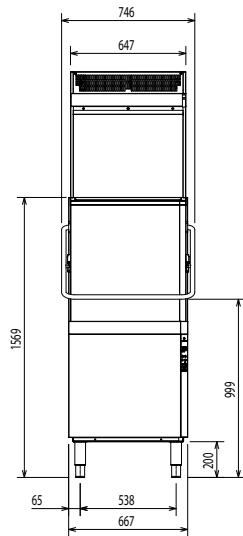
- 8 db evőeszköztartó doboz - sárga PNC 780068
- 12 l külső manuális vízlágyító PNC 860412
- 8 l külső automata vízlágyító PNC 860413
- 20 l külső manuális vízlágyító PNC 860430
- HACCP csatlakozó kábel átadó PNC 864007
rendszerű mosogatógéphez
- Rozsdamentes acél bevezető PNC 864016
csőcsatlakozás
- Szűrő ásványi sók részleges PNC 864017
kiszűrésére
- Teljes/részleges vízkeménység mérő PNC 864050
egységcsomag
- Sárga evőeszköztartó PNC 864242
- Szűrőrendszer szimpla burkolatú PNC 864329
átadó rendszerű mosogatógéphez
- Szűrő ásványi sók teljes kiszűrésére PNC 864367
- Elülső kezelői panel szimpla burkolatú PNC 864374
átadó rendszerű mosogatógéphez
- Fordított ozmózis szűrő szimpla PNC 864388
tankos mosogatógéphez,
atmoszferikus bojlerrel
- Nyomáscsökkentő szimpla tankos PNC 864461
mosogatógéphez
- Kosár és tartóelem egységcsomag PNC 864463
fritőz kosár mosogatásához
- 100MM-ES LÁBAK PNC 864464
MOSOGATÓGÉPHEZ
- Vízkötelenítő egységcsomag (pumpa PNC 864526
és légkamra) átadó rendszerű
mosogatógéphez
- Fogantyú csatlakozó egységcsomag PNC 865264
- EXTRA ERŐS KOSÁRTARTÓ KALAPOS PNC 865493
MOSOGATÓGÉPHEZ
- 4db-os sárga evőeszköztartó készlet PNC 865574
- Kosár 6 tálcahoz (530x370 mm) PNC 866743
- Kosár 12 db leveses tányérhoz (max. PNC 867000
átmérő: 240 mm)
- Kosár 18 db nagytányérhoz (max. PNC 867002
átmérő: 240 mm) vagy 27 db
kistányérhoz (max.átmérő 150 mm)
- Kosár csészékhez (24-48 dbhoz) - kék PNC 867007
- Kosár nagy mennyiségű PNC 867009
evőeszköznek, kapacitás: 100 db.
Barna.
- Lezáró rács (500x500mm-es PNC 867016
kosárhoz)
- Kosár 25 db pohárhoz (max. PNC 867021
magasság: 120 mm, átmérő: 80 mm) -
kék
- Kosár 16 db pohárhoz (Max. PNC 867023
magasság: 70 mm. Max átmérő 100
mm) - kék
- Fél professzionális kosár PNC 867024
(500x500x190 mm)



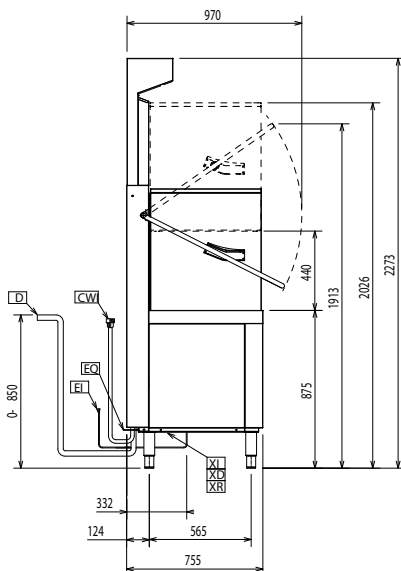
Electrolux
PROFESSIONAL

Mosogatás
green&clean kalapos mosogatógép, 80k/
ó, ürítő pumpa, vegyszer adagoló, ESD

Előlnézet

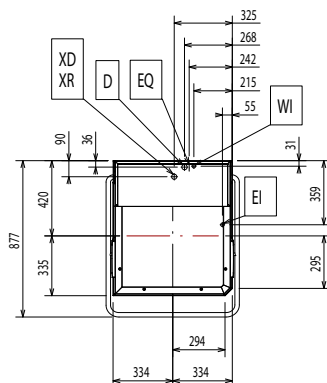


Oldalnézet



CWI = Bejövő hidegvíz	XI = Vegyszer bemenet
D = Leürítés	XR = Öblítőszer csatlakozás
EI = Elektromos csatlakozás	
EO = Elektromos kimenet	
V = Légtérítés	
WI = Vízbemenet	
XD = Vegyszer csatlakozás	

Felülnézet


Elektromos

Tápfeszültség:	504297 (EHT8EG)	400 V/3N ph/50 Hz
Átalakítható:		230V 1N~; 230V 3~
Alapértelmezett teljesítmény:		9.9 kW
Bojler fűtőelemeinek teljesítménye:*		9 kW
Tank fűtőelemek:		3 kW
Mosópumpa méret:		0.8 kW

Víz:

Leürítő cső méret:	20.5mm
Bejövő tápvíz nyomás:	0.5-7 bar
Bojler kapacitás (L):	12
Tank kapacitás (L):	24

Technikai információ:

Ciklusok száma:	3
Ciklus időtartam - magas termelékenység:*	45/84/150 mp.
Ciklus időtartam - ETL mód:*	57/84/150 mp.
Kosár/óra - magas termelékenység:*	80
Kosár/óra - ETL mód:*	63
Tányér/óra - magas termelékenység:*	1440
Tányér/óra - ETL mód:*	1134
Mosogatási hőmérséklet - magas termelékenység:	55 °C
Mosogatási hőmérséklet - ETL mód:	75 °C
Öblítési hőmérséklet (MIN):	84 °C
Külső méretek, szélesség:	746 mm
Külső méretek, mélység:	755 mm
Külső méretek, magasság:	2273 mm
Nettó súly:	150 kg
Szállítási súly:	119 kg
Szállítási súly (ESD):	36 kg
Szállítási térfogat:	1.26 m ³
Szállítási térfogat (ESD):	0.33 m ³

Csomagolási méret II (SzéxMéxMa): 930x790x1720 mm

Csomagolási méret ESD (SzéxMéxMa): 740x930x480 mm

Szállítási súly (ESD): I 79 lbs (36 kg)

* a termelékenység garantált a fent felsorolt bármely táphőmérséklet esetén. A teljes energia visszanyeréshez további 11 mp. szükséges.

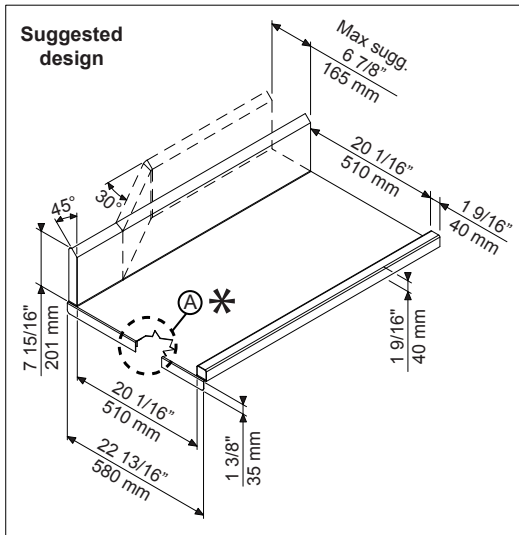
Lég kibocsátás

Légáramlás	28 m ³ /óra
Levegő hőmérséklet:	26 - 29 °C
Levegő páratartalom:	55%
Látens hő:	350 W
Szenzibilis hő:	1490 W

Fenntarthatóság

Tápvíz hőmérséklet:	10-20 °C
Vízfogyasztás/ciklus (L):	2
Zajsint	<68 dBA

Recommended table connection



All tables must be connected to the dishwashing units according to local regulations and industry standards which may differ from the recommendations herein suggested. Electrolux Professional is not liable for any failure in complying with local design standards.

Doc Nr : 59566BF00